

# 附件

電池交換系統實務準則	電動二輪車電池交換系統共通電池 審驗規範	準則編號	頁次
			1

## 電動二輪車電池交換系統共通電池審驗規範

行政院環境保護署

公布日期	修訂日期
年 月 日	年 月 日

電池交換系統實務準則	電動二輪車電池交換系統共通電池	準則編號	頁次
	審驗規範		2

## 前言

「電動二輪車電池交換系統共通電池審驗規範」之研擬，係參考國內建置中之電動二輪車電池交換系統所使用之交換電池規格及鋰電池組安全檢驗國家標準（Chinese National Standards, CNS），並透過已成立之電動車營運策略聯盟，邀集電動機車、電動（輔助）自行車、連接器、電池製造廠及電池交換系統營運廠商共同討論，並由財團法人工業技術研究院協助彙整完成。本規範及共通電池規格獲多數業者認同，為現階段產業界之共識。

本規範包含共通電池外殼之外型尺寸、環境特性；連接器之外型、接腳、環境特性、耐電流、插拔力、耐插拔次數、加載振動測試；電池組性能之放電容量、放電電流、充電電流、重量；電池組安全；通訊介面及電池管理通訊協定等內容。

電池組及電動機車/電動（輔助）自行車供應廠商依本規範設計及製作安全、穩定的共通電池及電動機車/電動（輔助）自行車等產品，並藉由電池交換系統的擴展佈點，提供電動機車及電動（輔助）自行車快速電能補充解決方案。

本規範由行政院環境保護署「電動車營運與電能補充服務規劃專案工作計畫」委辦執行單位：財團法人工業技術研究院研擬修訂，並參與此共通電池與連接器製作及共通電池與連接器可行性驗證等工作，以符合現階段電動二輪車電池交換系統先導運行之需求。

公布日期		修訂日期
年 月 日		年 月 日

電池交換系統實務準則	電動二輪車電池交換系統共通電池 審驗規範	準則編號	頁次
			3

## 目 錄

	頁次
1. 適用範圍 .....	6
2. 引用法規及標準 .....	6
3. 參考資料 .....	6
4. 用語釋義 .....	7
5. 通則.....	8
6. 共通電池規格 .....	9
6.1.電池外殼機構.....	10
6.2.連接器 .....	12
6.2.1 連接器外觀尺寸 .....	12
6.2.2 連接器接腳定義 .....	14
6.2.3 連接器連結要求.....	16
6.2.4 並聯器（PMS） .....	18
6.3.電池組性能 .....	18
6.3.1 電池組放電容量 .....	19
6.3.2 電池組放電電流 .....	19
6.3.3 電池組充電電流.....	19
6.3.4 電池組重量 .....	19
6.4.電池組安全 .....	19
6.4.1 電池安全檢驗 CNS 15387 .....	20
6.4.2 抽取式電池系統安全要求 CNS 15424-1.....	20
6.5.通訊介面 .....	21
6.6.電池管理通訊協定 .....	23
6.7.附件：並聯器功能說明 .....	29

公 布 日 期		修 訂 日 期
年 月 日		年 月 日

電池交換系統實務準則	電動二輪車電池交換系統共通電池 審驗規範	準則編號	頁次
			4

## 表 目 錄

	頁次
表 6-1 共通電池規格項目 .....	9
表 6-2 連接器接腳定義 .....	15
表 6-3 連接器接腳功能表 .....	15
表 6-4 連接器連結規格需求 .....	17

公 布 日 期		修 訂 日 期
年 月 日		年 月 日

電池交換系統實務準則	電動二輪車電池交換系統共通電池	準則編號	頁次
	審驗規範		5

## 圖 目 錄

	頁次
圖 6-1 共通電池外型尺寸.....	10
圖 6-2 鋁擠型電池盒示意圖.....	11
圖 6-3 電池盒前蓋板.....	11
圖 6-4 電池盒後蓋板.....	12
圖 6-5 連接器外觀圖式.....	12
圖 6-6 母端連接器尺寸.....	13
圖 6-7 公端連接器尺寸.....	13
圖 6-8 連接器對接後最大外圍尺寸.....	14
圖 6-9 電池組連接器安裝位置尺寸圖 .....	14

公 布 日 期		修 訂 日 期
年 月 日		年 月 日

電池交換系統實務準則	電動二輪車電池交換系統共通電池 審驗規範	準則編號	頁次
			6

## 1.適用範圍

本規範適用於行政院環境保護署（以下簡稱本署）推動建置之電動二輪車（含電動機車、電動自行車、電動輔助自行車……等電動二輪車）電池交換系統所採用電池交換及電能補充之48V交換抽取式二次鋰電池組，於辦理申請補助之審驗時使用。

## 2.引用法規及標準

採用本規範時，應一併參考下列標準；標註年份者，僅適用該版次；未標註年份者，則適用其最新版本。

## 3.參考資料

- (1) CNS 7139：汽車零件之防塵及耐塵試驗通則。
- (2) CNS 14165：電器外殼保護分類等級（IP碼）。
- (3) CNS 15387：電動機車用二次鋰電池組安全性之檢驗法。
- (4) CNS 15424-1：電動機車電池系統-第1部：抽取式電池系統安全要求。
- (5) CNS 15425-1：電動機車充電系統-第1部：一般要求。
- (6) CNS 15481-3：道路車輛-電機電子配備環境條件與試驗-第3部：機械負載。
- (7) EIA-364-70B: Temperature rise versus current test procedure for electrical connectors and sockets
- (8) ISO 11898-1: International Standard: Road vehicles - Controller area network(CAN)  
Part 1: data link layer and physical signaling, first edition, 1

公 布 日 期 年 月 日		修 訂 日 期 年 月 日
------------------	--	------------------

電池交換系統實務準則	電動二輪車電池交換系統共通電池	準則編號	頁次
	審驗規範		7

Dec. 2003

(9) ISO 11898-2: International Standard: Road vehicles - Controller area network(CAN)

Part 2: high speed medium access unit, first edition, 1 Dec. 2003

(10) ISO 16750-3: Road vehicles — Environmental conditions and testing for electrical and electronic equipment — Part 3: Mechanical loads

(11) 電動機車電池交換系統實務規範-第4部：安全。

#### 4.用語釋義

本規範用詞，定義如下：

(1) 二次鋰電池：可重複充、放電之鋰電池。

(2) 電池組：由1個以上之單電池或模組組成，以永久性之方法構成電氣連接，作為電動車輛之儲電/供電元件，電池組可能包含外殼、端子、電子電路及保護裝置等。

(3) 抽取式電池組：可徒手抽取或不須經工具拆卸，即可離車進行充電或交換之電池組。

(4) 電池管理系統 (Battery Management System, BMS)：管理電池充放電、計算電量、老化、異常保護及控制電池開啟或關閉之電子裝置。

(5) 電動二輪車電池交換系統 (Battery Exchange System, BES)：可供電動二輪車內之抽取式電池進行交換之設備系統。

(6) 電動二輪車電池箱：電動二輪車內用於放置抽取式電池組之空間。

公布日期 年 月 日		修訂日期 年 月 日
---------------	--	---------------

電池交換系統實務準則	電動二輪車電池交換系統共通電池	準則編號	頁次
	審驗規範		8

(7) 並聯器 (Parallel Management System, PMS)：電動二輪車內可將多個抽取式電池組並聯輸出電能之控制裝置。

## 5.通則

- (1) 本規範訂定共通電池規格及安全驗證測試要求，係為推動建置電動二輪車電能補充之電池交換系統，透過訂定抽取式電池組規範，做為電池交換系統及電動二輪車所使用之標準電池組，滿足電動二輪車電池交換系統運作性能及安全要求。
- (2) 本規範所定之共通電池可單獨使用或經由一並聯器將多個電池組並聯使用。
- (3) 本規範內容如其他法令有特別規定者，從其規定。
- (4) 本規範內容如與國家標準 (CNS) 有關時，應以國家標準為準。

公布日期 年 月 日		修訂日期 年 月 日
---------------	--	---------------

電池交換系統實務準則	電動二輪車電池交換系統共通電池 審驗規範	準則編號	頁次
			9

## 6. 共通電池規格

本規範所定共通電池規格係參考國內建置中之電動二輪車電池交換系統所使用之交換電池規格及鋰電池組安全檢驗國家標準 (CNS)，並透過已成立之電動車營運策略聯盟，邀集電動機車、電動 (輔助) 自行車、連接器、電池製造廠及電池交換系統營運廠商共同討論，並由財團法人工業技術研究院協助彙整完成，該共通電池規格獲多數業者認同，為現階段產業界之共識。共通電池規格項目及說明如表6-1。

表 6-1 共通電池規格項目

主項目	次項目	規格
電池外殼	外型尺寸	L270×W95×H160 (mm)
	環境特性-防塵	CNS7139 -浮塵試驗方法 F2 級
	環境特性-防水	CNS14165 電器外殼保護分類等級 IPX5
連接器	外型尺寸	L64.5×W32×H31.5 (mm) (公母端對接後)
	接腳定義	10 pins 定義: P+×2, P-×2, CAN×2, KeyOn×2, Gnd×1, +12V×1
	環境特性-防塵	CNS7139 -浮塵試驗方法 F2 級
	環境特性-防水	CNS14165 電器外殼保護分類等級 IPX5
	耐電流	電池輸出:30A /pin, 電池訊號: 2A /pin
	加載振動	額定電壓、電流加載，同時隨機振動試驗，測試前後接觸電阻：電源端子不超過 10mΩ，訊號端子不超過 30 mΩ。
	插拔力	< 80N
電池組性能	耐插拔次數	5,000 次
	放電容量	非鋰鐵電池 ≥ 10Ah；鋰鐵電池 ≥ 7Ah
	放電電流	30A 連續，瞬間 40A (30S) @50%SOC
	充電電流	依宣告放電容量，非鋰鐵電池 ≥ 0.7C；鋰鐵電池 ≥ 1C
	重量	< 10kg
電池組安全	安全	CNS15387、CNS15424-1
電池管理	通訊協定	電池製造、電池組態、充放、SOC、ID、偵錯、保護、交換紀錄功能
通訊介面	實體格式	CAN-ISO-11898

公布日期		修訂日期
年 月 日		年 月 日

電池交換系統實務準則	電動二輪車電池交換系統共通電池	準則編號	頁次
	審驗規範		10

## 6.1.電池外殼機構

電池外殼尺寸為L270×W95×H160 mm，參考圖6-1及圖6-2鋁擠型電池盒示意圖，圖6-3及圖6-4說明前蓋板及後蓋板尺寸。連接器位置位於圖6-1所示電池組前蓋板下方，連接器安裝空間L65×W32.5×H31.5 mm，詳如圖6-3及圖6-9連接器安裝位置尺寸。

電池外殼機構要求密封防塵等級應符合CNS7139浮塵試驗方法F2級，防水等級應符合CNS14165電器外殼保護分類等級≥IPX5。

如圖6-1所示，外殼機構包含電池組上方之手提握把及電池盒前蓋板下方之連接器母端等相關配件，手提握把強度應符合電池組自身重量4倍以上之安全要求，連接器母端應固定在電池盒前蓋板，外殼機構配件之安裝不能改變電池外殼尺寸要求。

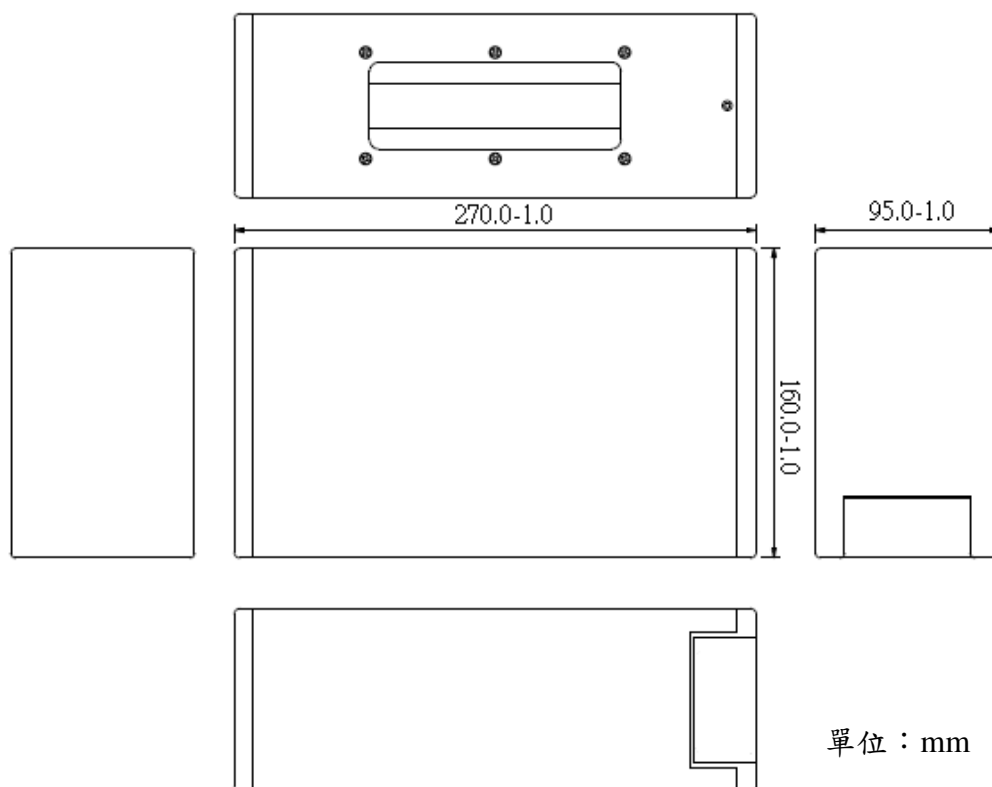


圖 6-1 共通電池外型尺寸

公布日期 年 月 日		修訂日期 年 月 日
---------------	--	---------------

電池交換系統實務準則	電動二輪車電池交換系統共通電池 審驗規範	準則編號	頁次
			11

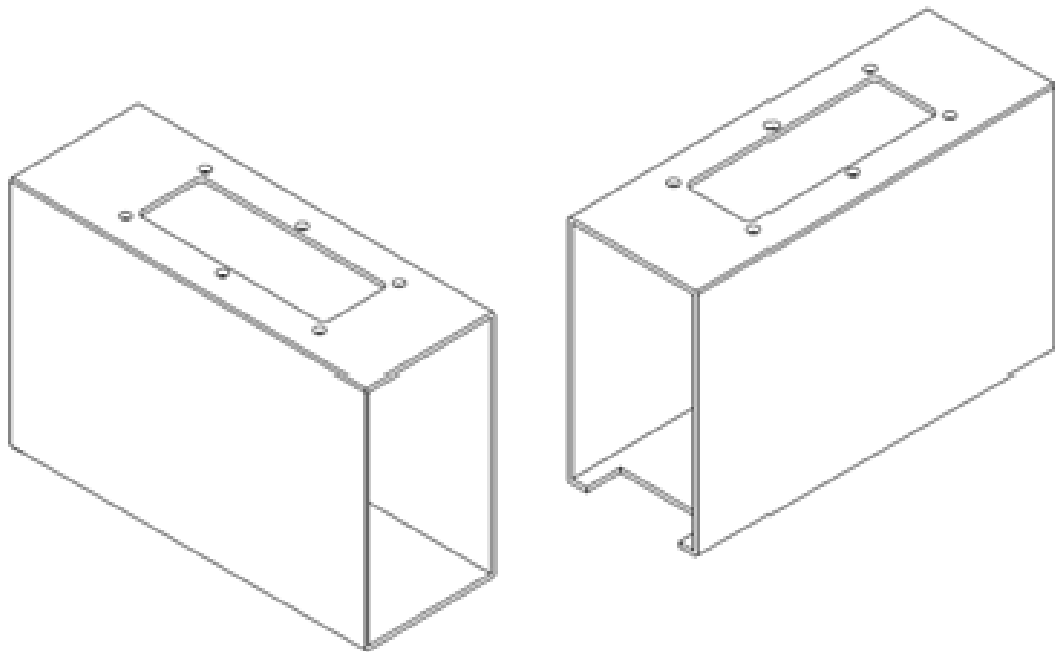


圖 6-2 鋁擠型電池盒示意圖

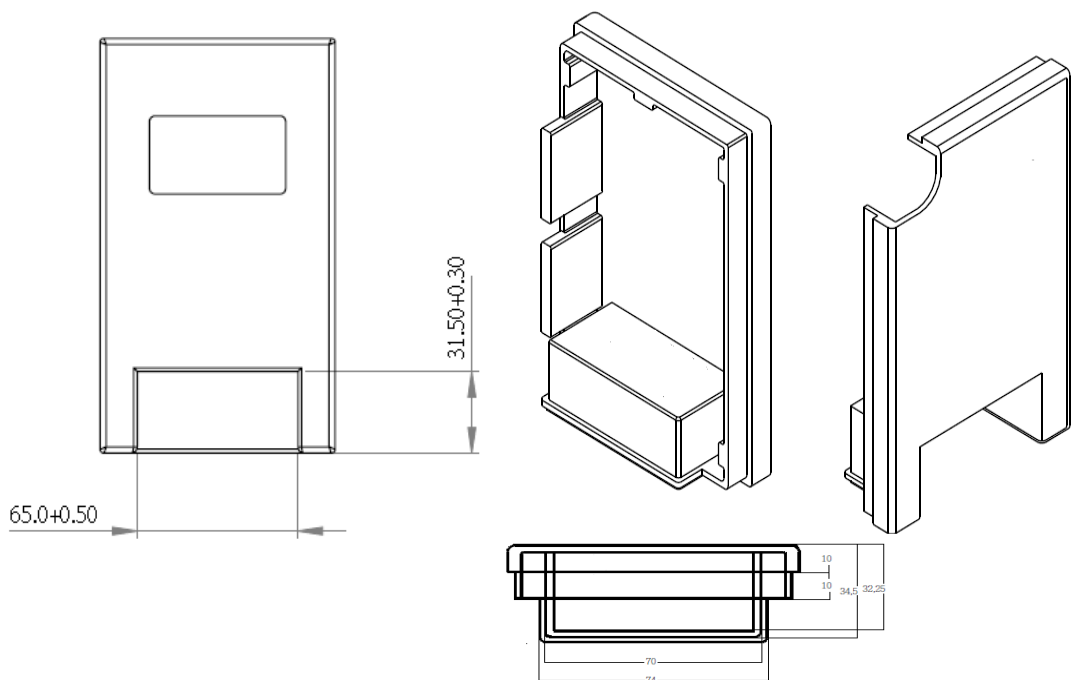


圖 6-3 電池盒前蓋板

公布日期 年 月 日		修訂日期 年 月 日
---------------	--	---------------

電池交換系統實務準則	電動二輪車電池交換系統共通電池 審驗規範	準則編號	頁次
			12

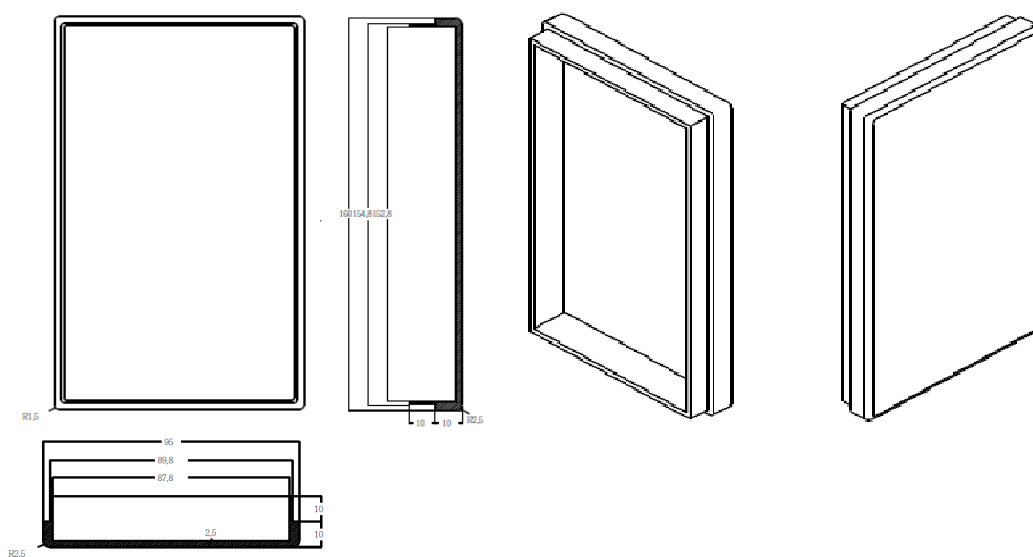


圖 6-4 電池盒後蓋板

## 6.2. 連接器

連接器提供抽取式電池組與電動二輪車、交換系統充電器之間的電力、信號連結。連接器母端（以電力接腳為基準）安裝在電池組，連接器公端安裝在電動二輪車電池箱或交換系統充電機端。

### 6.2.1 連接器外觀尺寸

圖6-5為連接器外觀圖式，連接器第8支接腳外徑加大1mm，提供藕合防呆接腳。圖6-6為母端連接器尺寸，圖6-7為公端連接器尺寸。圖6-8為連接器對接後最大外圍尺寸L64.5×W32×H31.5 mm，圖6-9為電池組連接器安裝位置尺寸圖。

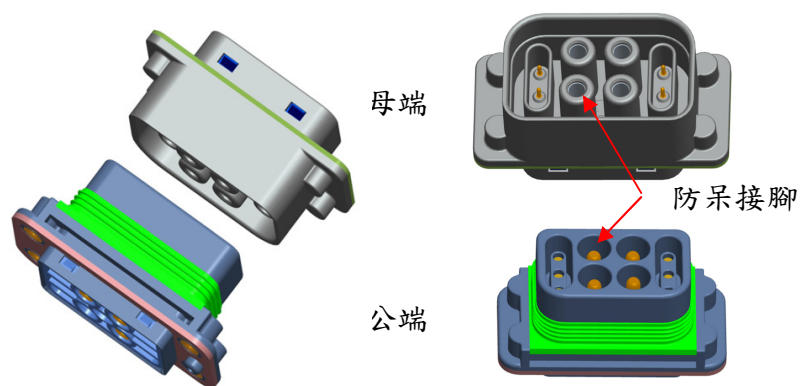


圖 6-5 連接器外觀圖式

公布日期 年 月 日		修訂日期 年 月 日
---------------	--	---------------

電池交換系統實務準則	電動二輪車電池交換系統共通電池 審驗規範	準則編號	頁次
			13

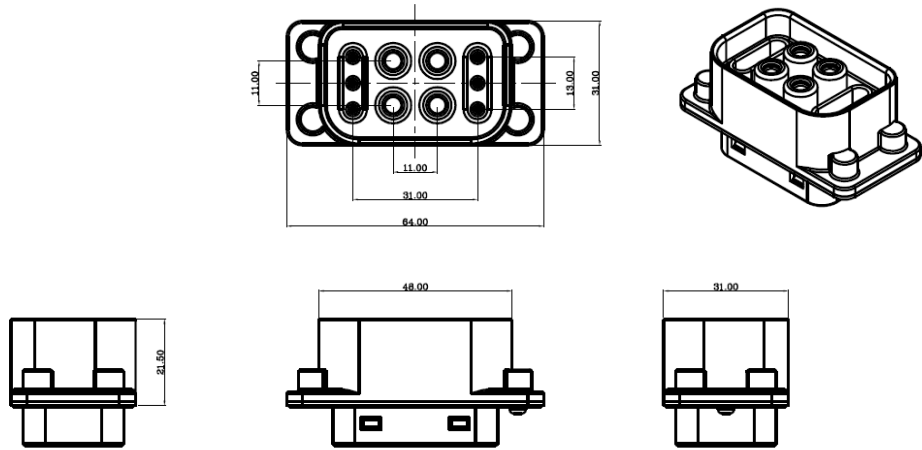


圖 6-6 母端連接器尺寸

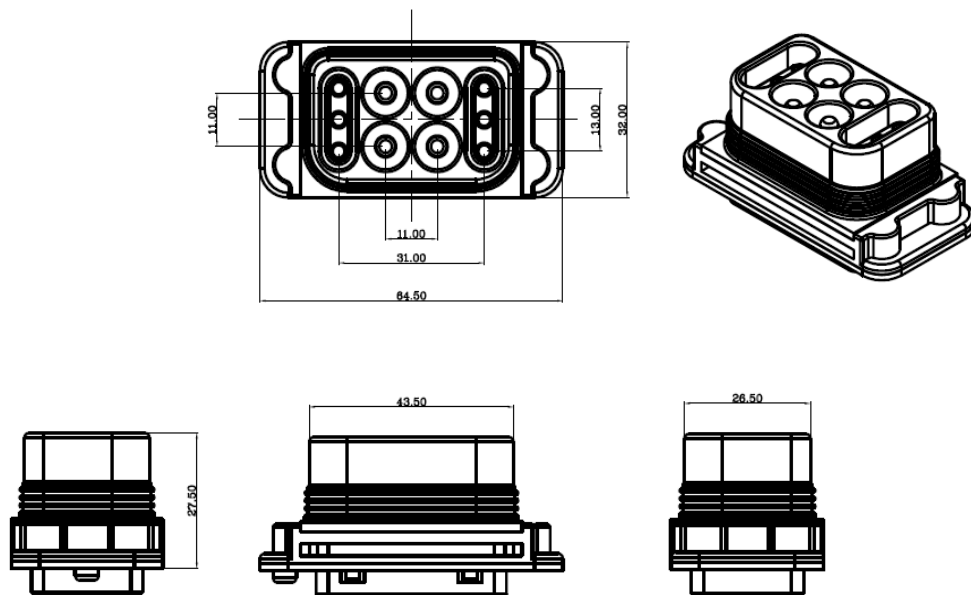


圖 6-7 公端連接器尺寸

公布日期 年 月 日		修訂日期 年 月 日
---------------	--	---------------

電池交換系統實務準則	電動二輪車電池交換系統共通電池	準則編號	頁次
	審驗規範		14

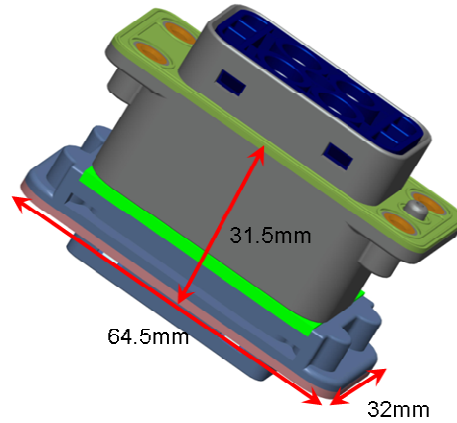


圖 6-8 連接器對接後最大外圍尺寸

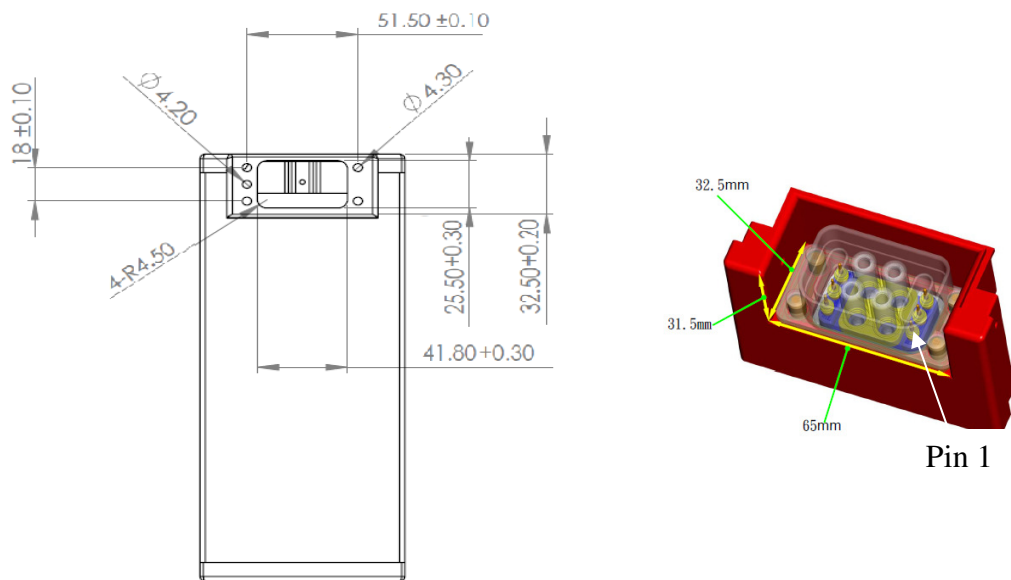


圖 6-9 電池組連接器安裝位置尺寸圖

## 6.2.2 連接器接腳定義

連接器接腳位置說明詳表6-2（對應上視母端連接器之接腳），包括4支電力及6支訊號接腳共10Pins，連接器應標記接腳編號。共通電池於電池交換系統使用時，電池組分別在電池交換系統充電，在電動二輪車使用時放電。連接器電力接腳是電池充放合一使用，電力接腳做為電池充電或放電用途，由電池管理系統提供雙向開關加以控制。

公布日期 年 月 日		修訂日期 年 月 日
---------------	--	---------------

電池交換系統實務準則	電動二輪車電池交換系統共通電池 審驗規範	準則編號	頁次
			15

表 6-2 連接器接腳定義

1.Gnd	7. P+	10.P-	6.+12V
2.CAN L	8. P+	9.P-	5.KeyOn B
3.CAN H			4.KeyOn A

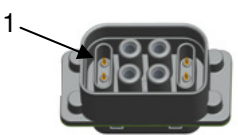


表 6-3 連接器接腳功能表

接腳編號	接腳名稱	功能說明	I/O定義	電壓電流規格
1	Gnd	電池組+12V輸出電源地端	O	耐壓：60V dc 耐流：2A /pin
2	CAN L	CAN L通訊	I/O	
3	CAN H	CAN H通訊	I/O	
4	KeyOn A	啟動迴路用	I	
5	KeyOn B	啟動迴路用	I	
6	+12V	電池組+12V輸出電源端	O	
7	P+	電池組P+端	I/O	耐壓：60V dc 耐流：30A /pin
8	P+	電池組P+端	I/O	
9	P-	電池組P-端	I/O	
10	P-	電池組P-端	I/O	

表6-3說明各連接器接腳規格功能，接腳1至6為訊號接腳，每一接腳具2A/60V負載能力，接腳7至10為電力接腳，每一接腳具30A/60V負載能力，各接腳功能說明如下：

- (1) CAN L / CAN H ( Pin 2,3)：提供電池組CAN通訊迴路接腳，包括與並聯器或充電器之間的連結通訊網路。
- (2) KeyOn A/B( Pin 4,5)：提供1短路接點給電池組產生1隔離觸發信號，啟動電池組+12V/Gnd及其他控制電源之轉換輸出。此短路接點在電動二輪車Key On時產生，並接給並聯的各電池組。在交換充電時做為啟動電池組的控

公布日期		修訂日期
年 月 日		年 月 日

電池交換系統實務準則	電動二輪車電池交換系統共通電池	準則編號	頁次
	審驗規範		16

制接腳，進行充電流程。

- (3) +12V / Gnd ( Pin 6,1): 此+12V/Gnd在電動二輪車Key On後，供給並聯器所需控制電源，可由並聯的多個電池組直接連接共同提供，並聯器開始進行與電池組之間的功能確認及電池組P+/P- MOSFET開關正常開啟或異常關閉。每一電池組12V電源轉換建議具有200mA電流輸出能力，其由48V轉換後經一保護迴路接到連接器(Pin 6,1)。
- (4) P+ / P- ( Pin 7,8,9,10): 接腳7、8並接為電池組P+端及接腳9、10並接為電池組P-端，提高連接器電力電流輸出能力。電源啟始階段，在電動二輪車上之電池組，接腳會被設定為放電輸出；在充電器上的電池組，接腳會被設定為充電輸入。

### 6.2.3 連接器連結要求

抽取式電池組連接器之環境特性、耐電流、插拔力、耐插拔次數及加載振動之連結要求，如表6-4所列。

公布日期 年 月 日		修訂日期 年 月 日
---------------	--	---------------

電池交換系統實務準則	電動二輪車電池交換系統共通電池 審驗規範	準則編號	頁次
			17

表 6-4 連接器連結規格需求

項目	規格需求	說明
環境特性	防塵：CNS7139 試驗 F 防水：≥IPX5	參考 CNS7139 及 CNS14165 試驗方法
耐電流	電池輸出:30A/pin, 電池訊號: 2A /pin 線材載流必須大於電流宣告值,各 接腳施加額定電壓、電流,測試前 後接腳溫升小於 50°C,測試前後 接觸電阻: 電源端子不超過 10mΩ, 訊號端子不超過 30 mΩ。	參考 EIA-364-70B
插拔力	<80N, 耐插拔次數測試前後	參考 CNS15425-1 4.3.7
耐插拔次數	5,000 次	耐插拔次數適用 2500 次循 環壽命之交換電池組,參考 CNS 15424-1 4.3.2
加載耐振	接腳額定電流、電壓加載同時隨 機振動試驗,測試前後接觸電 阻: 電源端子不超過 10mΩ, 訊 號端子不超過 30mΩ, 外觀檢查 不可有損壞或變形現象發生。	如耐電流測試,振動功率頻 譜密度與頻率參照 CNS15481-3 4.1.2.4 及 ISO 16750-3

環境特性、耐電流、加載振動測試內容說明如下：

(1) 環境特性：

(1.1) CNS7139 汽車零件之防塵試驗通則--浮塵試驗方法  
F2級。

(1.1.1) 連結介面公母頭-Mated -On/5sec, Off/10min,  
total: 8hr。測試後,打開連結介面,內部不可  
進入灰塵。

(1.1.2) 電池及連結介面母端-Unmated-On/5sec,  
Off/10min, total: 8hr。測試後,打開電池外  
殼,內部不可進入灰塵。

(1.2) CNS 14165 電器外殼保護分類等級IPX5。

(1.2.1) 連結介面公母頭-Mated-連續噴流 5 分鐘。測

公布日期		修訂日期
年 月 日		年 月 日

電池交換系統實務準則	電動二輪車電池交換系統共通電池	準則編號	頁次
	審驗規範		18

試後，打開連結介面，內部不可滲水入。

(1.2.2) 電池及連結介面母端-Unmated-連續噴流 5 分鐘。測試後，打開電池外殼，內部不可滲水入。

(2) 耐電流：

施加額定電壓、電流至少 2 小時以上，同時監控線材以及連接器表面溫度變化情形，最高溫升不可超過 50°C，測試前後接觸電阻：電源端子不超過 10mΩ，訊號端子不超過 30mΩ。

(3) 加載振動：

30A/48V dc 加載，以實際裝置軸向進行複合性試驗 8 小時，頻率：10~1,000 (Hz)，加速度均方根植應為 27.1 m/s<sup>2</sup>，溫度-10°C 至最大操作溫度 (Tmax.)。測試前後接觸電阻：電源端子不超過 10mΩ，訊號端子不超過 30mΩ；試驗後進行外觀檢查，不可有損壞或變形現象發生。

#### 6.2.4 並聯器 (PMS)

共通電池為因應電池交換需求，限定電池尺寸與重量，相對限制電池組之電能容量。為對應提供電動二輪車所需48V不同電池容量需求，並聯器功能依電容量需求，得並聯多個共通電池組輸出。並聯器經由電池連接器與電池組相互連結，具電池組並聯輸出逆充保護功能、電池ID確認及電池組電力輸出開關控制，並聯器功能說明參考附件。

#### 6.3.電池組性能

電池組性能說明共通電池組對放電容量、放電電流、充電電流及重量之要求，以符合電動二輪車動力及抽取式交換電池重量需求。

公布日期 年 月 日		修訂日期 年 月 日
---------------	--	---------------

電池交換系統實務準則	電動二輪車電池交換系統共通電池	準則編號	頁次
	審驗規範		19

### 6.3.1 電池組放電容量

電池組依鋰電池材料種類，依廠商宣告之充放電電壓，在 $25^{\circ}\text{C}\pm 2^{\circ}\text{C}$ 工作環境溫度下，依 $0.2\text{C}$ 放電電流之電容量值分別為非鋰鐵電池 $\geq 10\text{Ah}$ ；鋰鐵電池 $\geq 7\text{Ah}$ 。

### 6.3.2 電池組放電電流

放電電流包括電池組連續 $30\text{A}$ 放電及 $40\text{A}$  30秒瞬間放電能力，其規格條件為電池組@ SOC100%飽電(廠商定義)及 $35^{\circ}\text{C}\pm 2^{\circ}\text{C}$ 工作環境溫度下， $30\text{A}$ 連續放電到電池組@ SOC50%電量狀態時，以 $40\text{A}$ 放電30秒後，再繼續以 $30\text{A}$ 連續放電到產品宣告之截止電壓，電池溫度不超過放電溫度設定保護值及電池電壓不低於電壓過低設定保護值。

### 6.3.3 電池組充電電流

電池組依廠商宣告電容量，充電電流分別為非鋰鐵電池 $\geq 0.7\text{C}$ 或鋰鐵電池 $\geq 1\text{C}$ 。其規格條件為 $48\text{V}$ 電池組@SOC 0%電量狀態及 $35^{\circ}\text{C}\pm 2^{\circ}\text{C}$ 工作環境溫度下，依充電電壓規格、充電截止電流及宣告電容量，非鋰鐵電池 $\geq 0.7\text{C}$ 或鋰鐵電池 $\geq 1\text{C}$ 充電電流CC/CV充電將電池組充飽電，電池溫度不超過充電溫度設定保護值。

### 6.3.4 電池組重量

此為抽取式電池，電池組重量限制在 $10\text{KG}$ 以下。

## 6.4.電池組安全

共通電池組是電動二輪車用抽取式二次鋰電池組，其安全檢驗項目依CNS15387電動機車用二次鋰電池組安全性之檢驗法規定，抽取式電池系統安全要求依CNS15424-1電動機

公布日期 年 月 日		修訂日期 年 月 日
---------------	--	---------------

電池交換系統實務準則	電動二輪車電池交換系統共通電池	準則編號	頁次
	審驗規範		20

車電池系統-第1部：抽取式電池系統安全要求規定。

#### 6.4.1 電池安全檢驗 CNS 15387

共通電池安全性檢驗，包含：

##### (1) 電性測試

- (1.1) 過充電試驗。
- (1.2) 外部短路試驗。
- (1.3) 部分短路試驗。
- (1.4) 不平衡電池組充電試驗。

##### (2) 機械性測試

- (2.1) 擠壓試驗。
- (2.2) 衝擊試驗。
- (2.3) 落下試驗。
- (2.4) 振動試驗。
- (2.5) 熱應力效應試驗。

##### (3) 環境測試

- (3.1) 溫度循環試驗。
- (3.2) 濕熱試驗。

#### 6.4.2 抽取式電池系統安全要求 CNS 15424-1

共通電池之結構要求、連結要求及環境可靠性等抽取式電池系統安全要求，包含：

##### (1) 結構要求

公布日期 年 月 日		修訂日期 年 月 日
---------------	--	---------------

電池交換系統實務準則	電動二輪車電池交換系統共通電池	準則編號	頁次
	審驗規範		21

(1.1) 標示與警語。

(1.2) 具有避免被安裝於不相容電池箱之結構(與線路)設計。

(1.3) 具有適當安全搬運之結構設計。

(1.4) 可能因車輛行進跳動，致使電池組與電池箱間接點或電路發生瞬間跳弧情形，電池組需具有因電弧引起而造成產品本身故障或安全疑慮的防範設計。

(1.5) 靜電放電耐受。

(2) 連結要求

(2.1) 電池組連接器端子間距之要求。

(2.2) 電池組連接器插拔試驗。

(2.3) 電池組連接器耐電壓試驗。

(2.4) 電池組連接器絕緣電阻測試。

(2.5) 靜電放電耐受。

(3) 環境可靠性

電池組使用之連接器或傳輸固定介面環境可靠性品質要求，包括：

(3.1) 鹽霧試驗。

(3.2) 溫濕循環試驗。

(3.3) 振動試驗。

## 6.5.通訊介面

共通電池與電動二輪車及電池交換系統之間訊息傳輸通

公布日期 年 月 日		修訂日期 年 月 日
---------------	--	---------------

電池交換系統實務準則	電動二輪車電池交換系統共通電池 審驗規範	準則編號	頁次
			22

訊介面使用CAN，實體介面規格如下：

- (1) 實體層介面：CAN -ISO-11898
- (2) 傳輸速率：500k bps。
- (3) 終端電阻：120Ω（依CAN網路實際佈置安裝）。

電池管理系統所需數據連結層及應用層服務：

- (1) 數據連結服務：Data or Remote frame、Error frame、Overload frame。
- (2) 應用服務：CAN 2.0A 11 bits standard frame。
- (3) 數據傳送格式：High Byte先傳送（如[bit15-bit0]數據之[bit15-bit8]由Data Byte[2]，[bit7-bit0]由Data Byte[3]傳送）。

電池管理系統內部資料之數據形式如下：

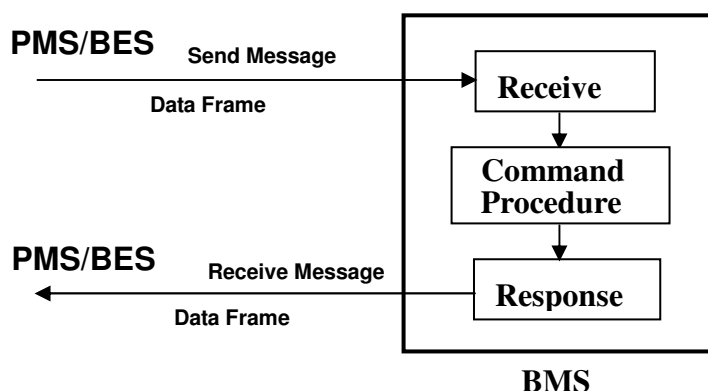
Data type	Description	Length (bytes)	Minimum value	Maximum value
U5	unsigned long integer	5	0	1099511627775
U4	unsigned long integer	4	0	4294967295
S4	signed long integer	4	-2147483648	2147483647
U2	unsigned integer	2	0	65536
S2	signed integer	2	-32768	32767
U1	unsigned char	1	0	255
S1	signed char	1	-128	127

公 布 日 期		修 訂 日 期
年 月 日		年 月 日

電池交換系統實務準則	電動二輪車電池交換系統共通電池 審驗規範	準則編號	頁次
			23

相關工作時序：

共通電池電池管理系統（BMS）接受電動二輪車（車上的PMS）或電池交換系統（BES）之remote or data frame的工作指令後，在100ms±1ms之內應加以回應，如電池管理系統要求電動二輪車或電池交換系統資料回應，其應在1000ms±10ms之內回應。其訊息處理流程如下：



## 6.6.電池管理通訊協定

電池管理通訊協定提供電池管理系統（BMS）內部資料結構，允許並聯器（PMS）或電池交換系統（BES）經由CAN進行其內部資料的存取。

(1) MESSAGE ID及Frame Type：

(1.1) PMS/BES to BMS CAN Message ID: 0x072

(1.2) BMS to PMS/BES CAN Message ID: 0x123

(1.3) Frame Type: Standard Data Frame

(2)基本通訊協定：電池在交換站之基本通訊協定內容：

(2.1) 電池製造廠商。

(2.2) 電池製造年月日。

(2.3) BMS 製造商。

公布日期		修訂日期
年 月 日		年 月 日

電池交換系統實務準則	電動二輪車電池交換系統共通電池 審驗規範	準則編號	頁次
			24
<p>(2.4) BMS 硬體/韌體版本。</p> <p>(2.5) 電池芯類型。</p> <p>(2.6) 電池串接數。</p> <p>(2.7) 電池並聯數。</p> <p>(2.8) 電池組原訂電量狀態。</p> <p>(2.9) 電池保護狀態。</p> <p>(2.10) 電池芯錯誤狀態。</p> <p>(2.11) CAN 狀態。</p> <p>(2.12) 充放電狀態。</p> <p>(2.13) 電池電流。</p> <p>(2.14) 電池電壓。</p> <p>(2.15) 電量狀態。</p> <p>(2.16) 環境/電池溫度。</p> <p>(2.17) 充電循環計數。</p>			
公 布 日 期 年 月 日		修 訂 日 期 年 月 日	

電池交換系統實務準則	電動二輪車電池交換系統共通電池 審驗規範	準則編號	頁次
			25

基本通訊協定內容定義說明如下：

Command	Signal Position	Name	Description	Data Type	Factor	Unit	Value
Byte 0-1							typical
0x4200*	3.3-3.2	BMS status1	Battery Charge status	U1	1	Value	
0x4200*	4.0	BMS status1	Battery Protect Status	U1	1	Value	
0x4200*	5.7-5.5	BMS status1	Battery Protect Status	U1	1	Value	
0x4200*	6.0-7.0	BMS status1	Battery Cell Error Status	U1	1	Value	
0x4300**	3.0-2.0	BMS status2	Battery Current	U2	1	mA	L-H byte
0x4300	5.0-4.0	BMS status2	Battery Voltage	U2	1	mV	L-H byte
0x4300	6.0	BMS status2	Battery SOC	U1	1	%	
0x4400	5.0-2.0	Bat-Q	Battery Charged Computation	U4	1	mAh	L-H byte
0x4700**	3.0-2.0	Temperature	Battery Environment Temperature	U2	1	°C	L-H byte
0x4700**	5.0-4.0	Temperature	Battery Core Temperature	U2	1	°C	L-H byte
0x4800*	3.3-3.0	CAN Status	Battery CAN Status	U1	1	Value	
0x5000***	2.0	Manufactory Info1	Cell Maker	U1	1	Value	
0x5000	3.0	Manufactory Info1	Cell Made Day	U1	1	Day	
0x5000	4.0	Manufactory Info1	Cell Made Month	U1	1	Month	
0x5000	6.0-5.0	Manufactory Info1	Cell Made Year	U2	1	Year	
0x5100***	2.0	Manufactory Info2	Cell Type	U1	1	Value	
0x5100	3.0	Manufactory Info2	Cell Series	U1	1	Value	
0x5100	4.0	Manufactory Info2	Cell Parallels	U1	1	Value	
0x5100	7.0-6.0	Manufactory Info2	Battery Default Capacity	U2	1	mAH	L-H byte
0x5200***	2.0	BMS Maker	BMS Maker	U1	1	Value	
0x5300****	2.0-4.0	BMS H/W Version	BMS H/W Version	U1	1	ASCII	
0x5300****	5.0-7.0	BMS F/W Version	BMS F/W Version	U1	1	ASCII	
0x5E00**** *	3.0-2.0	Charge Cycles	Charge Cycles Counter	U2	1	Value	

Battery Charge status

	Bit7	Bit6	Bit5	Bit4	Bit3	Bit2	Bit1	Bit0
Byte	—	—	—	—	DCHG	CHG	—	—

CHG	Charge status
DCHG	Discharge status

公布日期		修訂日期
年 月 日		年 月 日

電池交換系統實務準則	電動二輪車電池交換系統共通電池 審驗規範	準則編號	頁次
			26

### Battery Protect Status

	Bit7	Bit6	Bit5	Bit4	Bit3	Bit2	Bit1	Bit0
High Byte	SC	OC	OV	UV	OT	UT	PF(BPFH)	PF(BPFL)
Low Byte	PF(CELL UB)	PF(MOS Fail)	Cover Open	—	—	—	—	—

SC	Short Current
OC	Over Current
OV	Over Voltage
UV	Under Voltage
OT	Over Temperature
UT	Under Temperature
PF(BPFH)	Protect Fail(High Voltage Protect)
PF(BPFL)	Protect Fail(Low Voltage Protect)
PF(CELL UB)	Protect Fail(Cell Unbalance)
PF(MOS Fail)	Protect Fail
Cover Open	Cover Open

### Battery Cell Error Status

	Bit7	Bit6	Bit5	Bit4	Bit3	Bit2	Bit1	Bit0
High Byte	Cell 6 Error	Cell 5 Error	Cell 4 Error	Cell 3 Error	Cell 2 Error	Cell 1 Error	Cell 0 Error	Bleeding Error
Low Byte	Cell x Error	Cell 13 Error	Cell 12 Error	Cell 11 Error	Cell 10 Error	Cell 9 Error	Cell 8 Error	Cell 7 Error

### Battery CAN Status

	Bit7	Bit6	Bit5	Bit4	Bit3	Bit2	Bit1	Bit0
Byte	—	—	—	—	Timeout	Success	MOS On	Power

Timeout	Battery CAN Bus Communication Timeout
Success	Battery CAN Bus Communication Success
MOS On	Battery Charger MOS On Success
Power	Battery CAN Bus Power On Success

\* 0x4200、0x4800等使用U1 Value定義BMS status 及CAN status，1為ON，0為Off。

\*\* 0x4300、0x4700 等使用U2 Value 定義 Battery Current 及 Temperature，實際值=(數值-8000H)。

\*\*\* 0x5000、0x5100、0x5200 等使用U1 Value定義Cell Maker、Cell Type及BMS Maker，此值(0-255)由營運商定義及公告其定義值。

\*\*\*\*0x5300使用U1 ASCII定義BMS H/W、F/W Version，此值由營運商定義及公告其定義值。

\*\*\*\*\*0x4200~0x5E00共使用10個Commands，儲存記憶容量至少80 Bytes。

公布日期		修訂日期
年 月 日		年 月 日

電池交換系統實務準則	電動二輪車電池交換系統共通電池 審驗規範	準則編號	頁次
			27

### (3) 交換訊息協定

此交換訊息協定為共通電池擴充指令協定，記錄電池組的使用交換歷程，作為不同交換電池營運系統之間的電池交換管理訊息，包含：

- (3.1) 交換電池充電及安全保護設定值。
- (3.2) 電池交換訊息總筆數 (Total-Rec)。
- (3.3) 交換電池營運商紀錄 (BEC Name)。
- (3.4) 電池交換車輛紀錄 (PMS ID)。
- (3.5) 電池交換站歷程紀錄 (BES ID)。
- (3.6) 電池交換費用紀錄 (BE Fee)。
- (3.7) 電池交換訊息紀錄時間。

交換訊息協定參考內容定義說明如下：

Command	Signal Position	Name	Description	Data Type	Factor	Unit	Value
Byte 0-1							typical
0x6100	3.0-2.0	Vchg	Charging Voltage	U2	1	mV	L-H byte
0x6100	5.0-4.0	Vpre-chg	Pre-charging Voltage	U2	1	mV	L-H byte
0x6100	7.0-6.0	Ichg	Charging Current	U2	1	mA	L-H byte
0x6200	3.0-2.0	OVP	Over voltage protection	U2	1	mV	L-H byte
0x6200	5.0-4.0	UVP	Under voltage protection	U2	1	mV	L-H byte
0x6200	7.0-6.0	OCP	Over Current protection	U2	1	mA	L-H byte
0x6300	3.0-2.0	SCP	Short Current protection	U2	1	mA	L-H byte
0x6300	4.0	OTP	Over temperature protection	U2	1	°C	
0x6300*****	5.0	UTP	Under temperature protection	U2	1	°C	
0x7100*	3.0-2.0	Total-Rec.	Total Battery Exchange Records.	U2	1	Value	L-H byte
0x7200**	3.0-2.0	Rec-No	Battery-Exch Record No.	U2	1	Value	L-H byte
0x7200***	4.0-5.0	BEC Name	BEC Name Byte	U1	1	ASCII	
0x7200***	7.0-6.0	BES ID	BES ID Code	U2	1	Value	L-H byte

公布日期		修訂日期
年 月 日		年 月 日

電池交換系統實務準則	電動二輪車電池交換系統共通電池 審驗規範	準則編號	頁次
			28

0x7300****	6.0-2.0	PMS ID	PMS ID Code for ES	U5	1	Value	L-H byte
0x7300	7.0	BE Fee	Battery Exchange Fee	U1	1	Value	
0x7400****	2.0	Rec. Minute	Battery-Exch Recorded Minute	U1	1	Minute	
0x7400	3.0	Rec. hour	Battery-Exch Recorded hour	U1	1	hour	
0x7400	4.0	Rec. Day	Battery-Exch Recorded Day	U1	1	Day	
0x7400	5.0	Rec. Month	Battery-Exch Recorded Month	U1	1	Month	
0x7400	7.0-6.0	Rec. Year	Battery-Exch Recorded Year	U2	1	Year	L-H byte

\* 0x7100 (Total-Rec.)使用U2 Value，是交換管理訊息紀錄總筆數，最大可紀錄6萬5535筆。

\*\* 0x7200 (Rec-No)等使用U2 Value，指定或說明第幾筆電池交換管理訊息紀錄，回應時同時送出0x7200、0x7300、0x7400等Rec-No、BEC Name、BES ID、PMS ID、BE-Fee、Rec. Minute、Rec. hour、Rec. Day、Rec. Month、Rec. Year等紀錄內容。

\*\*\* BEC Name使用U1 ASCII，說明交換電池營運商登錄名稱，為2個英文字母組成；BES ID使用U2 Value，說明電池交換站登錄號編號，以上均由營運商定義及公告其定義值。

\*\*\*\*PMS ID用U5 Value，說明 並聯器(PMS)辨認碼，由合作營運商之間定義。

\*\*\*\*\*0x6100~0x7100共使用4個Commands，儲存記憶容量至少32 Bytes；0x7200~0x7400等每筆交換訊息儲存記憶容量24 Bytes，3000筆所需儲存記憶容量至少72K Bytes。

公布日期		修訂日期
年 月 日		年 月 日

電池交換系統實務準則	電動二輪車電池交換系統共通電池	準則編號	頁次
	審驗規範		29

## 6.7.附件：並聯器功能說明

並聯器提供電動二輪車多個電池組並聯輸出，其工作機制功能說明如下：

### (1) 並聯器運作管理機制：

並聯器由 MCU 與 EEPROM 和 I/O 及 CANBUS 介面與被動元件構成，主要功能為與各電池管理系統進行 ID 比對、電池狀態紀錄、電池異常時開關控制、總電量計算、傳送資訊至儀錶板、根據電池數量控制控制器輸出功率。並聯被動元件主要由二極體與 MOSFET 組成，具防止電池間互充、阻隔來自電機的逆電流及可單獨控制 MOSFET 決定是開啟某顆電池的放電迴路等功能。

### (2) 電池故障時的處理方式：

(2.1) 狀況 1：電池失去通訊，並聯器若無法與電池溝通，則不會打開並聯器上的 MOSFET 通電，可以針對個別或全部電池處理。

(2.2) 狀況 2：車上電池可通訊，但功能異常，則並聯器在啟動時會進行狀態偵測，若 ID 比對正確但電池有異常訊號發出，則除了電池本身 MOSFET 不會開啟之外，並聯器上之 MOSFET 也不會導通。

### (3) 開關機的流程

#### (3.1) 開機：

(3.1.1) 電動二輪車鑰匙開關被轉到 KEY-ON 狀態。

(3.1.2) KEY-ON 接點短路並接到所有並聯電池組，開啟電池組所需控制電源。

公布日期		修訂日期
年 月 日		年 月 日

電池交換系統實務準則	電動二輪車電池交換系統共通電池	準則編號	頁次
	審驗規範		30

(3.1.3) 所有並聯電池組同時送出 12V，並接提供電源給並聯器（電池組提供 12V@200mA DC/DC 電源，經一保護線路直接與並聯器上所有電池組 12V 電源連接在一起輸出，提供並聯器所需控制電源）。

(3.1.4) 12V 電源啟始並聯器，開始與電池進行 ID 比對、並確認電池狀態（電池交換營運商為管理電池組，賦予每顆電池組及電動二輪車並聯器一獨有 ID 辨認碼。每當電動二輪車進行電池交換時，交換機將由舊交換電池組讀取二輪車並聯器之 ID 寫入新交換電池組中配對。當 KEY-ON 啟始並聯器時，進行並聯器 ID 與電池組上紀錄之並聯器 ID 進行比對）。

(3.1.5) 如電池 ID 符合、狀態無誤，則導通電池上之 MOSFET 送電。

(3.1.6) 如電池 ID 有誤或狀態有問題，則針對有問題之電池進行狀態記錄後，關閉此電池與並聯器上之 MOSFET（電池組交換需經由電池交換機處理，如將電動二輪車之電池組取出，仍無法在他台電動二輪車上使用）。

(3.2) 關機：

(3.2.1) 電動二輪車鑰匙開關被轉到 KEY-OFF 的狀態。

(3.2.2) 電池的 48V 迴路會先被關閉，但此時 12V 依然送電。

(3.2.3) 並聯器進行資訊整理與儲存紀錄。

公 布 日 期		修 訂 日 期
年 月 日		年 月 日

電池交換系統實務準則	電動二輪車電池交換系統共通電池	準則編號	頁次
	審驗規範		31

(3.2.4) 並聯器對電池下達關閉 12V 的命令，系統關機。

(3.2.5) 如並聯器有出現問題超過預設 timeout 時間，電池在一段時間後也會自行關閉 12V 輸出。

(4) 可擴充需求：

預留 0xA0~0xAF 之 CAN Message ID 供不同的系統商私有，能讓不同的系統營運商遇到 ID 衝突時或是自有特別功能時，能夠使用這個範圍的 ID，非系統商則應該避開這範圍的 ID。

公 布 日 期		修 訂 日 期
年 月 日		年 月 日